



► Ротационные
бороны
Циркон





Эффективная подготовка посевного ложа



Почва - решающий фактор для продуктивного сельского хозяйства. Выбор правильной технологии обработки почвы и посева для каждого участка и продуманное использование техники позволяют надолго сохранить плодородие почвы. Не зависимо от технологии обработки почвы, следующий важный фактор для получения хорошего урожая - предпосевная подготовка почвы. Главное здесь подготовить почву так, чтобы посева смогли хорошо прорасти и взойти. Структура почвы должна оставаться стабильной до уборки.

После основной обработки почвы проводят предпосевную, тем самым подготавливают пахотную

землю к оптимальному развитию растений. Для роста заделанных в землю прорастающих семян нужны вода, тепло и воздух. Верхний слой рыхлой земли должен позволять росткам легко прорасти. При обработке под посевным материалом посредством обратного прикапывания образуется горизонт, гарантирующий капиллярное обеспечение ростков водой. При правильной подготовке семенного ложа эти факторы оптимизируются и появляются все предпосылки хорошей динамики развития растений.

Предпосевная обработка преследует следующие задачи:



- После основной обработки поверхность следует еще раз выровнять, чтобы добиться равномерных условий для посева.
- Рабочие органы агрегата для предпосевной обработки, например, зубья ротационной бороны, должны измельчать почвенные комки. При этом недостаточно просто получить почвенные агрегаты правильного размера. Равномерное распределение по посевному горизонту и длительная стабильность структуры почвы также важны для развития растений.
- Обработка почвы должна происходить на одинаковой глубине.
- Для оптимального самоуплотнения почвы необходимо достаточное обратное уплотнение почвы под семенами, гарантирующее обеспечение водой ростков на первой фазе роста.
- Для хорошего обеспечения корней растений водой воздухом рыхлая пахотная земля должна быть достаточно пористой.

Циркон - совершенство в различных вариантах



Все большее значение приобретает возможность подобрать интенсивность предпосевной обработки в соответствии с преобладающими общими условиями. Практика показывает, что ротационные бороны как интенсивно работающие агрегаты могут использоваться разносторонне и наилучшим образом выполнять подготовительные работы.

Для оптимальной предпосевной подготовки почвы можно превосходно использовать рабочие характеристики ротационной бороны Циркон от ЛЕМКЕН. Нужна ли поверхностная, быстрая и обширная или глубокая и интенсивная обработка, для выбора нужной обработки почвы нужно просто задать соответствующую величину глубины обработки, частоту вращения роторов, положение зубьев и скорость движения. Ротационная борона Циркон осуществляет интенсивное перемешивание и крошение на рабочую глубину до 15 см. Активные рабочие органы подготавливают оптимальное посевное ложе практически при любых почвенных условиях, и при уплотненной, сухой или тяжелой почве. Таким образом, применение ротационной бороны в сельском хозяйстве сегодня приобретает все большее значение. Благодаря комбинированию с другими орудиями многие рабочие процессы могут выполняться быстрее и экономичнее.

Ротационные бороны ЛЕМКЕН Циркон полностью отвечают высоким требованиям современных сельскохозяйственных предприятий. Они обладают долгим сроком службы, подходят как для традиционной, так и для консервирующей обработки почвы, и поставляются как с задней так и с фронтальной навеской.

Ротационные бороны Циркон поставляются в различном исполнении и с различной шириной захвата.

- Циркон 8: Навесная модель с минимальной конфигурацией, ширина захвата от 2,5 до 4 метров, нескладываемое навесное орудие.
- Циркон 10: Высокопроизводительная навесная нескладываемая ротационная борона с шириной захвата 3 или 4 метра.
- Циркон 10К: При ширине захвата от 4 до 6 метров навесная ротационная борона может гидравлически складываться, также и в комбинации с сеялкой Солитер 9К, в транспортную ширину 3 метра.
- Циркон 10 КА: Полунавесная ротационная борона с шириной захвата от 4 до 6 метров в комбинации с навешенной пневматической сеялкой Солитер от ЛЕМКЕН - высокопроизводительная комбинация для взыскательных сельскохозяйственных предприятий.





Высокая точность - долгий срок службы

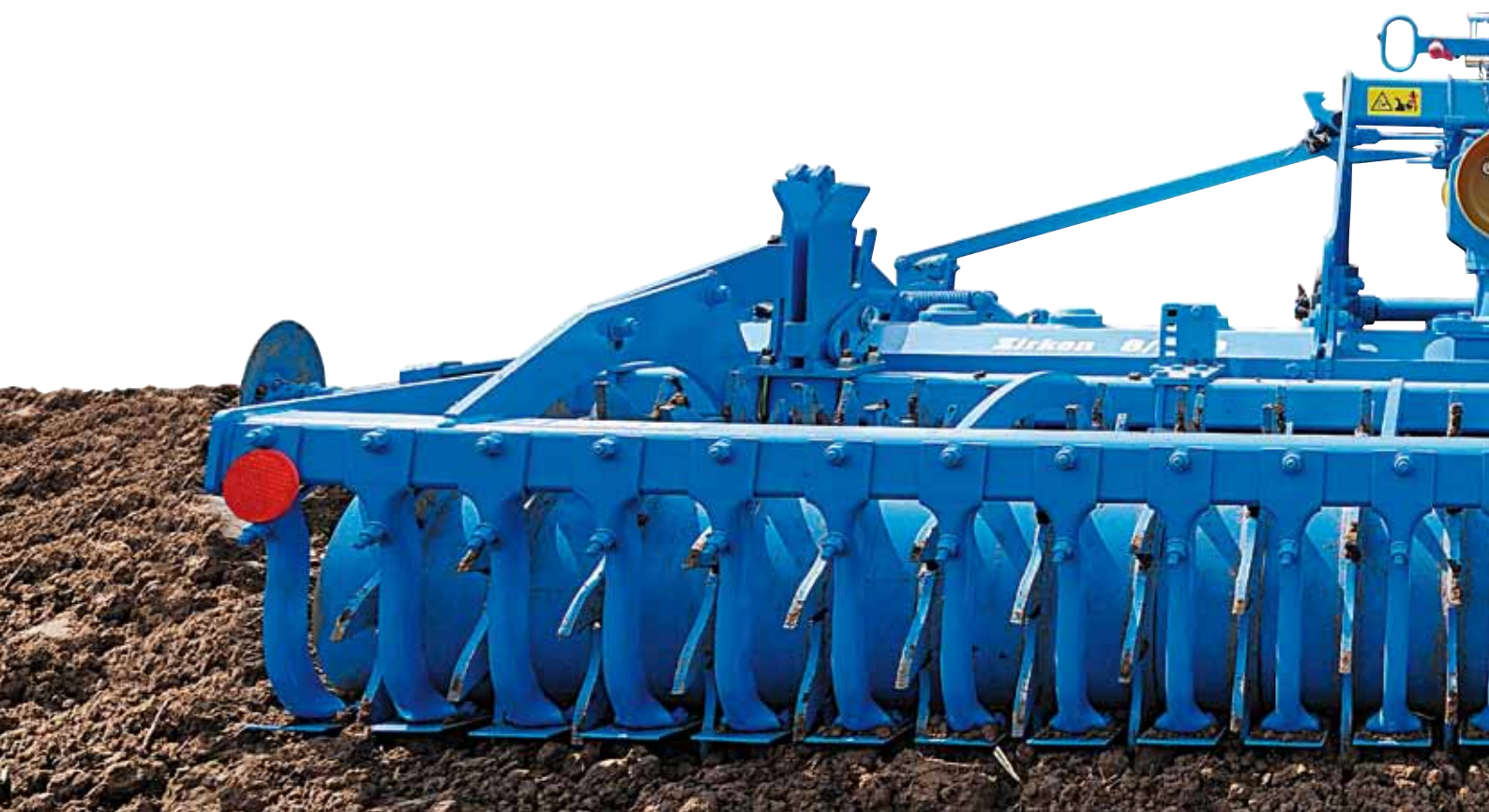


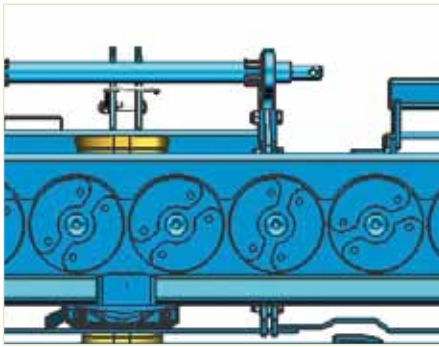
▶ Высокая прочность благодаря закрытому корпусу ванны привода

Сердце ротационной бороны Циркон - ванна привода. Она изготовлена из толстостенной микролегированной высококачественной стали в виде закрытого корпуса с приваренными опорами подшипников.

- Корпус и верхняя часть прочно приварены друг к другу, что обеспечивает высокую стабильность (на рисунке вверху отмечено красным).

- Закрытый корпус ванны привода с точно расположенными корпусами подшипников обеспечивает особо плавный и легкий ход ротационной бороны. Замечательный ход и точное ведение роторов зубьев гарантируют долгий срок службы ротационной бороны Циркон фирмы ЛЕМКЕН.

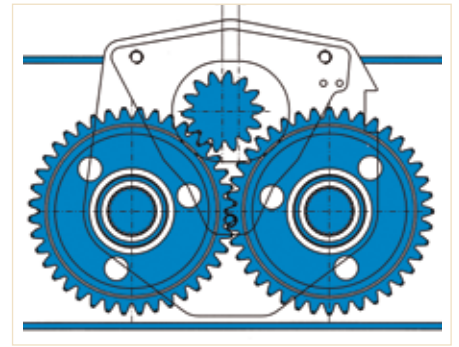




▶ Это агрегат с самым плавным и легким ходом в своем классе.



▶ Легкая замена зубьев благодаря системе быстрой замены.



▶ Изменение направления вращения - нужное положение зубьев быстро и просто

Все четыре ротора зубьев на метр ширины обработки установлены относительно друг друга со смещением таким образом, что зубья ротационной бороны Циркон могут работать друг за другом.

- Даже при тяжелых почвенных условиях достигается равномерное распределение сил зубьев в почве.
- Такое расположение обеспечивает плавность хода и предотвращает раскачивание ротационной бороны.

Система быстрой замены у Циркона 10 входит в стандартную комплектацию, у Циркона 8 - опция. Используемые ножевидные зубья имеют с обеих сторон заостренные рабочие поверхности.

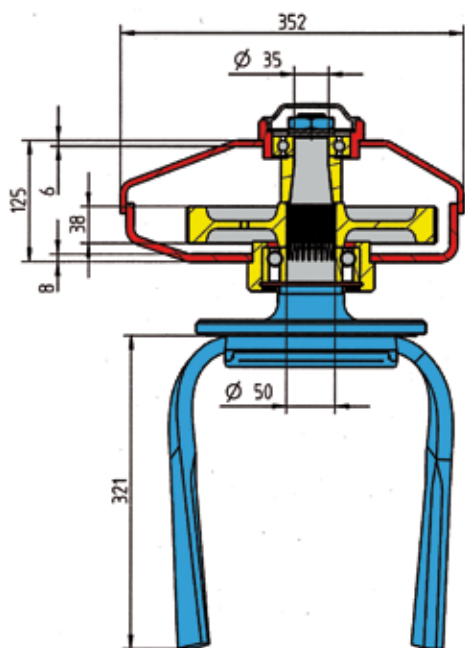
- Каждая пара зубьев закрепляется одним фиксатором на роторе, что позволяет производить легкую и быструю замену зубьев.
- Специальный метод закалки делает ножевые зубья особо прочными и износостойкими.
- Твердосплавное покрытие на основных изнашиваемых участках ножевых зубьев существенно продлевает срок их службы.

Редуктор DUAL-Shift от ЛЕМКЕН наряду с простым переключением числа оборотов роторов позволяет менять направление вращения роторов.

- Благодаря изменению направления вращения ножевые зубья можно установить в позицию "Захват" или "Скольжение".
- В позиции "Скольжение" многоцелевые зубья лучше показывают выравнивающий эффект и камни остаются в почве.
- В позиции "Захват" многофункциональные зубья лучше врываются в почву и применяются при мульчированном посеве для интенсивного перемешивания почвы и пожнивных остатков. Мелкие комья земли остаются на уровне заделки семян, крупные комья земли остаются на поверхности и уменьшают размывание и эрозию почвы.



Циркон 8



Прочный, скошенный профиль ванны
(все данные в мм)

Многоцелевая ротационная борона для оптимальной предпосевной обработки

Циркон 8 от ЛЕМКЕН - новая ротационная борона для тракторов малой и средней мощности. Особенностью Циркона 8 является модульная концепция, предполагающая выбор таких частей агрегата, как редукторы и крепления зубьев. Тем самым Циркон позволяет максимально приспособиться к соответствующим требованиям и условиям эксплуатации.

- Большое расстояние между верхним и нижним подшипником позволяет разгрузить роторы зубьев и продлевает срок эксплуатации подшипников.

- Новый вид более высокого скошенного профиля ванны способствует легкому очищению от грязи.

- Наряду с простым угловым редуктором, позволяющим устанавливать желаемое число оборотов посредством замены зубчатых шестерен, Циркон 8 также может быть оснащен редуктором с механизмом переключения DUAL-Shift. Этот редуктор позволяет не только рычагом переключать число оборотов, но и менять направление вращения с "Захвата" на "Скольжение" без замены зубьев.

- В базовую комплектацию Циркона 8 входит редуктор с заменой шестерен (WG) и ножевые зубья длиной 300 мм болтового крепления. Циркон 8 с редуктором DUAL-Shift (SG) в стандарте оснащен зубьями длиной 320 мм с системой быстрой замены.

- Благодаря существующим вариантам комплектации таким, как тяжелая башня, центрально регулируемая выравнивающая планка, оптимальные катки из обширной программы катков от ЛЕМКЕН и другим комплектующим, Циркон 8 адаптируется к любым требованиям покупателя.



Простая силовая передача через редуктор со сменными шестернями



Быстрая замена ножей безболтового крепления

Циркон 10

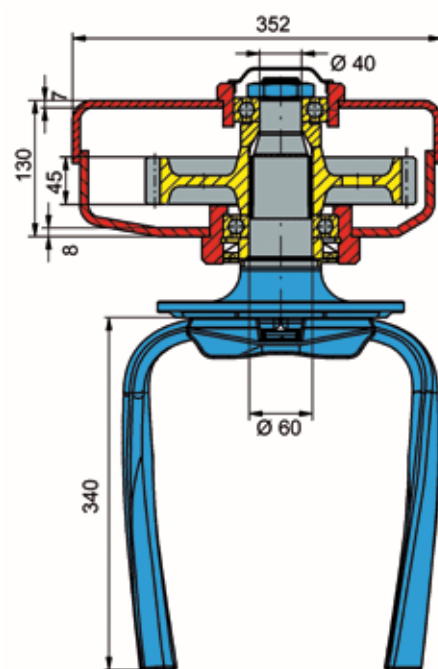


Ротационная борона для длительных нагрузок при любых условиях почвы

Ротационная борона Циркон 10 от ЛЕМКЕН подходит для длительной нагрузки как при традиционной, так и при консервирующей обработке почвы. Интенсивность обработки можно регулировать посредством изменения скорости движения, скорости вращения ВОМ и редуктора ротационной бороны.

- Закрытый корпус редуктора из толстостенной микрелегированной высококачественной стали обеспечивает легкий и плавный ход всех зубчатых колес, роторов и подшипников благодаря точным соосным корпусам подшипников. Все это гарантирует длительный срок службы бороны.
- Навесная ротационная борона Циркон 10 с навешенной сеялкой Солитер или Сапфир от ЛЕМКЕН составляют эффективную комбинацию для точного посева.

- Редуктор DUAL-Shift обеспечивает изменение скорости вращения от 330 до 440 оборотов роторов в минуту. Дополнительный редуктор с 230 и 330 оборотов роторов в минуту расширяет область применения Циркона 10.
- Редуктор DUAL-Shift также позволяет менять направление движения зубьев с положения “Захват” на “Скольжение” для адаптации к любым условиям эксплуатации.
- Кованные быстросменные ножевые зубья длиной 340 мм и шириной 20 мм гарантируют долгий срок службы. Система быстрой замены позволяет быстро и просто осуществлять замену зубьев без использования инструментов.
- “Специальные зубья” длиной 380 мм обеспечивают интенсивное рыхление в картофелеводстве.



Корпус из толстостенной высококачественной стали (все данные в мм)



Редуктор DUAL-Shift



Быстросменные зубья

Циркон 10 К



Всегда эффективен, как отдельно так и в посевной комбинации

Компактная конструкция и оптимальное расположение центра тяжести делают складную ротационную борону Циркон 10 К в комбинации с сеялкой Солитер от ЛЕМКЕН производительной посевной комбинацией.

- Высокоэффективная трансмиссия обеспечивает максимальную передачу мощности роторам ротационной бороны.
- Для достижения максимальной адаптации к почвенным условиям при ширине захвата более 4 метров, складывающаяся ротационная борона Циркон состоит из двух секций. Каждая секция закреплена на одной центральной маятниковой оси и самостоятельно копирует рельеф поля.

- Маятниковые оси расположены по центру каждой рабочей секции, что обеспечивает стабильное движение ротационной бороны Циркон за счет катка. Несмотря на большую ширину захвата транспортная ширина ротационной бороны Циркон в сложенном состоянии составляет 3 метра.
- Быстрое складывание и раскладывание ротационной бороны Циркон помогает сразу приступить к работе или транспортировке.
- Особенность заключается в том, что между сложенными секциями ротационной бороны расположен бункер для семян сеялки Солитер 9 К. Это обеспечивает оптимальное расположение центра тяжести.

Оптимальная адаптация к почвенным условиям благодаря центральной маятниковой оси.

Циркон 10 КА



Складывающийся полунавесной Циркон 10 КА - всегда безопасен при движении

Полунавесная ротационная борона Циркон 10 КА от ЛЕМКЕН может использоваться и отдельно, и в комбинации с сеялками. При отдельном использовании бороны во время работы шасси поднимают так, что колеса не касаются поверхности земли.

- Крупногабаритные колеса гарантируют одновременно минимальное воздействие на почву и транспортировку в соответствии с предписаниями.
- Для комбинации Циркона с пневматической сеялкой Солитер от ЛЕМКЕН точки навески находятся над осью шасси ротационной бороны. Так достигается короткая, компактная комбинация, которую можно быстро и просто разъединить.

- Распределение нагрузки на шасси в стандарте обеспечивает равномерную развесовку в комбинации, что гарантирует точное соблюдение глубины обработки ротационной бороны независимо от уровня наполнения бункера сеялки.
- Полунавесная ротационная борона Циркон при необходимости может быть оснащена пневматической тормозной системой. Это необходимо, если борона используется в комбинации с сеялкой.
- Дополнительно поставляется гидравлическая навеска для комбинации ротационной бороны Циркон с другими сеялками.
- Благодаря большому объему бункера и шинным пркатывающим каткам при использовании ротационной бороны в посевном комплексе ЛЕМКЕН Компакт-Солитер достигается максимальная производительность.



Удобный доступ к точкам навески



Равномерное распределение веса при помощи разгрузки шасси

Продумано до мелочей



▶ Надежная трехточечная башня обладает высокой прочностью

Ротационная борона Циркон оснащена прочной башней агрегата со встроенным ящиком для инструментов.

поглощает толчки и тем самым защищает трактор и орудие во время транспортировки и работы.

- Эластичный цельный вал навески, расположенный между точками навески нижних тяг,

- Регулируемые точки навески нижних тяг позволяют индивидуально устанавливать расстояние между трактором и ротационной боронной.

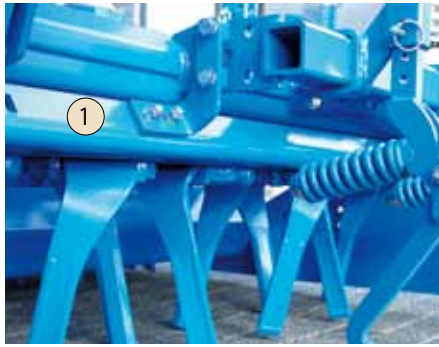




Боковые щитки для точного совмещения проходов по полю

Расположенные слева и справа от ряда ножевых зубьев боковые щитки, регулируемые по высоте и с пружинной амортизацией, предотвращают образование гребней внешними зубьями.

- Боковые щитки могут отклонять в сторону и приподниматься.
- При транспортировке агрегатов с шириной захвата 3 метра они просто складываются наверх.
- По желанию боковые щитки могут удлинены.



Защита от камней для бесперебойной работы

Для бесперебойной работы для всех вариантов ротационной бороны Циркон доступна защита от камней, расположенная перед роторами на нижней части корпуса.

- Система защиты от камней помогает избежать на каменистой почве защемление камней и тем самым предотвращает поломки.



Выравнивающая планка для регулирования движения почвы

В качестве дополнительного оборудования для всех ротационных борон Циркон имеются выравнивающие планки.

- Выравнивающая планка может быть размещена на выбор перед или между ножевыми зубьями и прикатывающим катком. Выравнивающая планка регулирует движение почвы и оптимально дополняет работу ножевых зубьев.
- Регулирование по высоте происходит центрально с помощью гаечного ключа со стороны ротационной бороны.



**Подходит для
широкой области
применения**



▶ **Оптимальное рыхление и выравнивание следов трактора**

Для того, чтобы наилучшим образом происходило рыхление и выравнивание следов трактора, вместо следорыхлителя со стрельчатыми лапами также может использоваться следорыхлитель с узкими лапами.

- Оба рабочих органа удобно закрепляются на стандартном креплении и легко регулируются к любой ширине следов трактора.

- Установка глубины обработки происходит без инструментов
- Для защиты от повреждения следорыхлители серийно оснащены автоматической защитой от перегрузок.





Зубчатый прикатывающий каток для средних и тяжелых условий почвы

Даже липкая почва плотно не прилипает на зубчатый прикатывающий каток, что предполагает его универсальное применение для средних и тяжелых почв.

- Закаленные чистики закреплены на жестких кронштейнах. Они легко регулируются при помощи гаечного ключа и обеспечивают очень хорошую очистку катков.
- Дополнительное покрытие твердым сплавом гарантирует еще более продолжительный срок службы чистиков.



Трапецивидный каток для легких и средних условий почвы.

При использовании трапецивидного катка происходит уплотнение почвы полосами за счет трапецивидных колец, которые расположены точно на одной линии со следующими за ними рядами сеялки

- Почва сохраняет неровную поверхность с большим количеством мелких комьев и меньше подвержена размыванию. Достигается равномерная глубина заделки семян и оптимальное закрытие почвы.
- Все закрытые трапецивидные катки характеризуются хорошей нагрузкой на легких и средних почвах и предотвращают налипание почвы.



Идеальная адаптация ко всем сеялкам

Борона подходит ко всем известным сеялкам благодаря переставляемым рамам крепления борона идеально адаптируется ко всем известным сеялкам п ления гидравлической трехточечной навески.

- Возможность регулирования точек присоединения по длине и высоте позволяют гарантировать идеальное агрегатирование борона со всеми сеялками.
- Муфты карданного вала защищают его от износа.



Всегда отличное оснащение



▶ Точное движение благодаря маркеру

В комбинации с сеялкой рекомендуется использовать ротационную борону Циркон с гидравлическим складываемым маркером, обеспечивающим точное без огрехов движение во время посева.

- Поворот дисков на 360° обеспечивает оптимальный маркерный след при всех условиях.
- При прохождении препятствий система защиты помогает избежать повреждений маркера.



▶ Направляющие диски для точного встречного движения

Направляющие диски повышают эффективность боковых щитков для точного перекрытия без образования гребней.

- Вогнутые и регулируемые по высоте направляющие диски 450 мм в диаметре монтируются с внешней стороны ротационной бороны.
- При этом направляющие диски перемещают почву во внутрь, оставляя за собой идеально ровное посевное ложе.





▶ **Для любых ситуаций:
фронтальное навешивание**

Все навесные ротационные бороны Циркон могут навешиваться фронтально благодаря опциональной навеске.

- Так что возможны комбинации и для очень тяжелых почв, и для использования на предприятиях, специализирующихся на особых культурах.
- Трубчатый каток перед ротационной бороной обеспечивает точное ведение по заданной глубине обработки рабочих органов.



▶ **Карданный вал с защитой от перегрузки**

Привод ротационной бороны Циркон допускает число оборотов вала отбора мощности до 1.000 оборотов в минуту.

- Все карданные валы оснащены кулачковой муфтой в качестве защиты от перегрузок.
- Для привода других агрегатов все ротационные бороны оснащены сквозным карданным валом.



▶ **Естественно: Безопасность и освещение**

Освещение и тормозная система ротационной бороны Циркон соответствуют действующим правилам дорожного движения.

- Кроме того, в базовую комплектацию складываемой ротационной бороны Циркон входит отбойник для защиты от наезда.

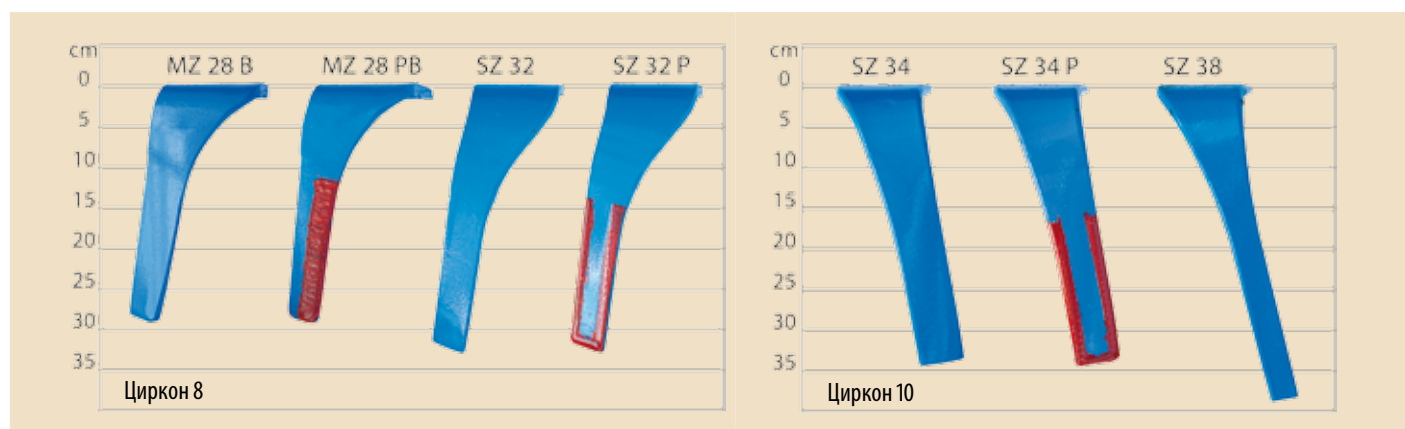


Технические характеристики

Наименование	Рабочая ширина (см)	Число роторов	Примерный вес без катка (кг)	Число оборотов ВОМ (мин ⁻¹)	Скорость оборотов (мин ⁻¹) при 1.000 мин ⁻¹	Мощность трактора	
						kW	PS
Навесной, нескладываемый							
Циркон 8/250 WG1 / SG2	250	10	701	1.000	300/400	44-103	60-140
Циркон 8/300 WG1 / SG2	300	12	785	1.000	300/400	55-118	75-160
Циркон 8/350 WG1 / SG2	350	14	946	1.000	300/400	63-125	85-170
Циркон 8/400 WG1 / SG2	400	16	1.015	1.000	300/400	66-129	90-175
Навесной, складываемый							
Циркон 10/300	300	12	922	1.000	330/440	66-154	90-210
Циркон 10/400	400	16	1.149	1.000	330/440	88-177	120-240
Навесной, гидравлически складываемый							
Циркон 10/400 K	400	16	1.792	1.000	330/440	88-177	120-240
Циркон 10/450 K	450	18	1.926	1.000	330/440	88-199	140-285
Циркон 10/500 K	500	20	2.096	1.000	330/440	121-221	165-300
Циркон 10/600 K	600	24	2.482	1.000	330/440	132-235	180-320
полунавесной, гидравлически складываемый							
Циркон 10/400 KA	400	16	3.561	1.000	330/440	88-199	120-270
Циркон 10/450 KA	450	18	3.764	1.000	330/440	88-199	140-285
Циркон 10/500 KA	500	20	3.953	1.000	330/440	121-221	165-300
Циркон 10/600 KA	600	24	4.477	1.000	330/440	123-235	180-320

⁽¹⁾ Редуктор со сменными шестернями

⁽²⁾ Редуктор с рычагом переключения



Зубья ротационной бороны для широкой области применения, по желанию со ствердсплавным наплавкой для еще более длительного срока службы (на рисунке отмечено красным)

Все данные, размеры и весовые характеристики находятся в процессе постоянного технического совершенствования, в связи с чем они могут изменяться. Весовые данные относятся к базовому варианту. Фирма ЛЕМКЕН оставляет за собой право на технические изменения.

Сервис - решающий фактор



После покупки агрегата ЛЕМКЕН начинается известный, практически вошедший в правило сервис ЛЕМКЕН. 16 филиалов предприятия и складов в Германии наряду с дистрибьюторами и импортерами в более чем в 40 странах обеспечивают совместно с профессиональными дилерами сельскохозяйственных машин быструю поставку техники и запасных частей.

В случае, если необходимой запчасти нет на складе, ее доставят клиенту в течение 24 часов через центр логистики ЛЕМКЕН, который работает круглосуточно 365 дней в году.

Ноу-хау специалистов ЛЕМКЕН

Хорошо подготовленные инженеры сервисной службы всегда готовы помочь фермерам и дилерам, а также обеспечивают профессиональное техническое обслуживание и ремонт. Благодаря постоянному обучению сервисная служба ЛЕМКЕН обладает максимальной компетенцией в современной сельскохозяйственной технике ЛЕМКЕН.



Оригинальные запчасти для долгого срока службы

Быстроизнашивающиеся детали ЛЕМКЕН специально разработаны для максимального срока службы. Высококачественные стали, современные технологии производства и интенсивный контроль качества обеспечивают длительный срок службы. Поэтому все оригинальные запчасти ЛЕМКЕН имеют определенную маркировку с защищенным товарным знаком ЛЕМКЕН. Оригинальные запчасти ЛЕМКЕН можно заказать через информационную систему и систему заказов ЛЕМКЕН в любое время через интернет.



LEMKEN

Компания ЛЕМКЕН является производителем современной сельскохозяйственной техники. В компании трудятся более 850 сотрудников по всему миру, товарооборот составляет более 215 млн. Евро. Компания принадлежит к ведущим предприятиям Европы. Основанное в 1780 г. как кузница, семейное предприятие сейчас осуществляет производство качественной и высокоэффективной сельскохозяйственной техники для обработки почвы и посева на основном производстве в Альпене, и техники для защиты растений в Хетцераде и Меппене. 70 процентов из почти 11.000 единиц техники, которые компания производит в год, идут на экспорт.



Навесные оборотные плуги



Гибридные оборотные плуги



Полунавесные плуги



Почвоуплотнители



Фронт. почвоуплотнители



Короткие комбинации



Предпосевные комбинации



Ротационные бороны



Короткие дисковые бороны



Культиваторы



Глубокорыхлители



Сеялки



Посевные комплексы



Навесные опрыскиватели



Прицепные опрыскиватели

LEMKEN GmbH & Co. KG
 Weseler Straße 5
 46519 Alpen
 Telefon +49 2802 81 0
 Telefax +49 2802 81 220
 lemken@lemken.com
 www.lemken.com

Ваш дилер ЛЕМКЕН:

